

JB20RRCs

MONTAJE EN PLAFÓN

Incluye : BT20RR, CA20M, PS20M



DESCRIPCIÓN

El kit **JB20RRCs** es un juego completo de bocina/rejilla/transformador para instalaciones en plafón. Cada paquete incluye un ensamble BT20RR - bocina de 20 cms., con doble cono e imán de 285 grs., transformador de 5W para línea de 25/70 V todo montado en una rejilla metálica redonda. También incluye un puente de acero para soporte, y una caja acústica CA20M.

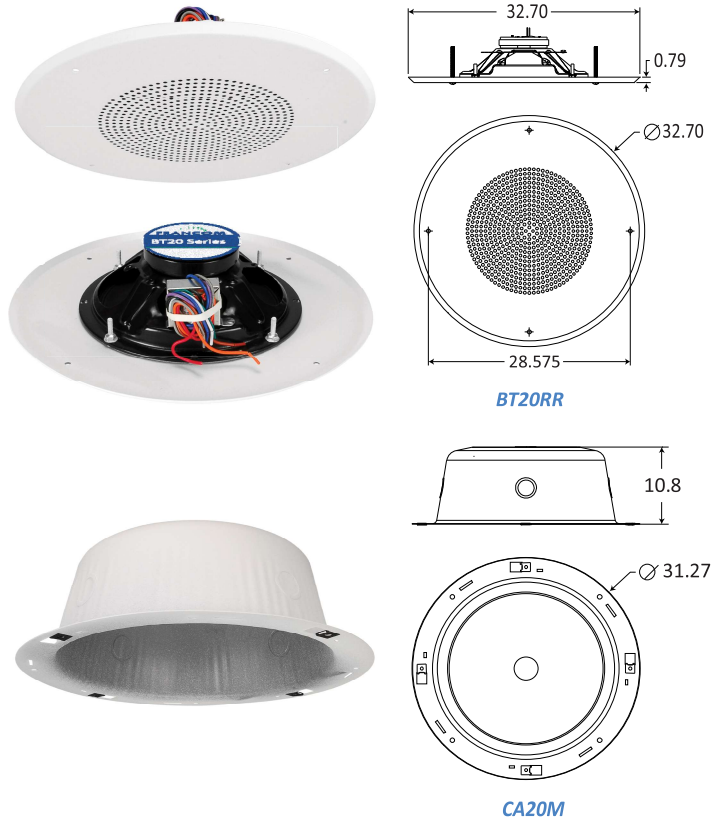
* Se empaqueta para embarque en pares

USO APROPIADO - INTERIOR

Instalación	En Techo, sobre Plafón Reticular de 61 Cms.
Tipo de Programa	Tonos de Señalización, Voz, Música

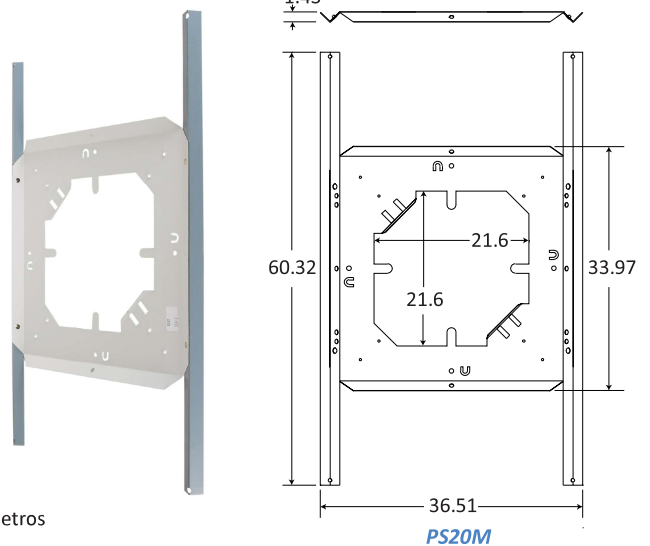
ESPECIFICACIONES

Sensitividad Promedio	95 dB SPL, 1W/ 1M
Potencia Nominal	20W RMS, EIA 426A Standard
Salida Calculada	102dB SPL, 5W/ 1M
Imán	BeFe Cerámico, 285 Gr. (10 oz.) Nominal
Respuesta en Frecuencia	60Hz - 17 kHz Norma EIA 426A
Ángulo de Dispersión	90°, -6 dB / 2 kHz, Medio espacio
Conexión	Puntas de 18 Cms. con Código de Colores
Taps	0.32W, 0.63W, 1.25W, 2.50W, 5W



COMPONENTES DEL SISTEMA

Ensamble de Altavoz	BT20RR
Transformador	5W-25/70V : 5 taps, Puntas codificadas por Color (5W, 2.5W, 1.25W, 0.63W, 0.31W)
Rejilla	Redonda, Metálica, Color Blanco
Caja Acústica	CA20M
Soporte para Montaje	PS20M



Acotación: Centímetros

<p>Secuencias de construcción recomendadas, instrucciones de instalación, y especificaciones de diseño disponibles en varios formatos, bajo solicitud por escrito.</p> <p>www.francom.com.mx info@francom.com.mx</p>		<p>FABRICADO EN E.E.U.U.</p>	<p>FRANCOM SYSTEMS Av. Aztecas 497 1er. Piso, Coyoacán Ciudad de México, 04300, México t: +52-55-5421-1309 e: info@francom.com.mx www.francom.com.mx</p>
<p>MR 2017 Francom Systems se reserva el derecho de hacer cambios y/o mejoras a sus productos en cualquier momento y sin previo aviso.</p>			