

# PS20M

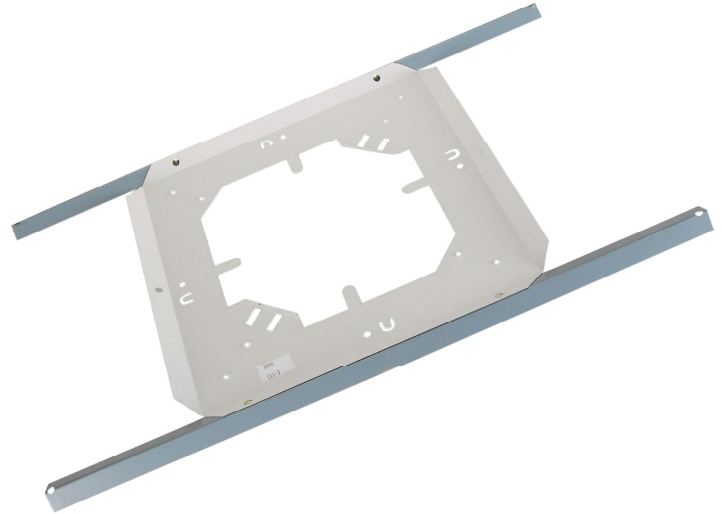
PUENTE DE SOPORTE PARA BOCINA

Para Ensamblajes de Bocina de 20 Cms.



## DESCRIPCIÓN

EL **PS20M** es un puente de soporte de carga, fabricado en acero resistente a la corrosión, para ensamblajes de bocina redondos o cuadrados a ser montados en plafón reticular. El sistema de 'marca-y-corta-fácil' permite un rápido y eficiente proceso de instalación. Se proveen múltiples puntos para sujeción sísmica. Se proveen, también, clips tipo Tinnerman para el roscado de tornillos, las lengüetas de montaje rápido permiten fijar la caja acústica sin necesidad de tornillería y las de ubicación facilitan asegurar la posición de montaje en relación a la galleta.



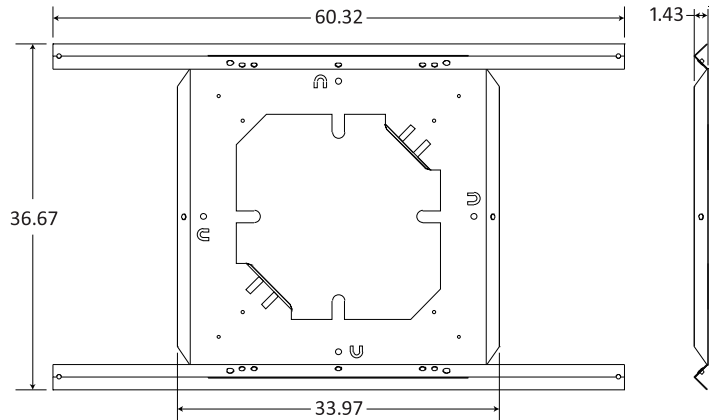
## USO APROPIADO -

### INTERIOR

**Instalación** Paralelo al piso, sobre la estructura del plafón suspendido; arcada máxima de 61 cms.

## ACCESORIOS RECOMENDADOS

<b>Rejilla</b>	Ensamblajes de Bocina de 20 cms. redondos o cuadrados
<b>Caja Acústica</b>	CA20M



Acotación: Centímetros

Secuencias de construcción recomendadas, instrucciones de instalación, y especificaciones de diseño disponibles en varios formatos, bajo solicitud por escrito.

[www.francom.com.mx](http://www.francom.com.mx) [info@francom.com.mx](mailto:info@francom.com.mx)

MR 2017 Francom Systems se reserva el derecho de hacer cambios y/o mejoras a sus productos en cualquier momento y sin previo aviso.



FABRICADO EN E.E.U.U.

FRANCOM SYSTEMS  
 Av. Aztecas 497 1er. Piso, Coyoacán  
 Ciudad de México, 04300, México  
 t: +52-55-5421-1309  
 e: [info@francom.com.mx](mailto:info@francom.com.mx)  
[www.francom.com.mx](http://www.francom.com.mx)